

Modline[®] 3

智能型红外测温仪

丰富的现场经验

IRCON 全球的红外测温专业团队始终致力于为不同应用环境的工业用户，提供高可靠性、高精度的非接触测温解决方案。IRCON 为您提供现场演示、技术咨询、培训及其他可以帮助您在改进生产工艺、提高生产质量、安全生产、节约成本等多方面合作。

关于 IRCON

美国 IRCON 公司成立于 1962 年，现为美国 FLUKE 公司电子测试平台旗下的一子公司，IRCON 产品以其高精度、高稳定性、专业性强的特点赢得了工业用户的广泛认可。

IRCON 为用户提供多种不同应用解决方案，IRCON 产品的温度测量范围从 -50 到 3500°C

全球支持

作为全球领先的红外测温仪制造厂家之一，IRCON 公司为您提供如下服务：

- 产品保修及维修服务
- 现场安装及维修
- 现场技术指导
- 仪器标定和校验



满足多种工业现场测温应用



智能型红外测温仪 MODLINE3



基本配置：探头，数显控制箱，4米信号电缆以及操作手册

它能满足当今的应用要求。Modline 3 的宽广特性可以在不同的工业领域中应用。系统的传感器采用了先进的 SLR (单镜头反射) 聚焦, 可测到最小目标为 0.3mm, 并且在辐射能量减少 95% 的情况下或光纤传感器很难到达或目标受到干扰时可使用比色传感器。

Modline 3 系统由高性能的传感器和以微机为基础的数字式主机箱。有许多标准功能如：
可以选择的二点开/关控制或 PID 调节控制。另外 Ircon 还提供标准的附件来满足各种应用要求：空气吹扫和水冷套，窥视管和安装配件。

Modline 3 利用先进的微机技术处理从传感器接受来的温度信号这个数据以 °F 或 °C 的数字形式准确的在 LED 上显示。编程和控制功能在面板上通俗易读。在面板上可以使用控制功能方便的设置。

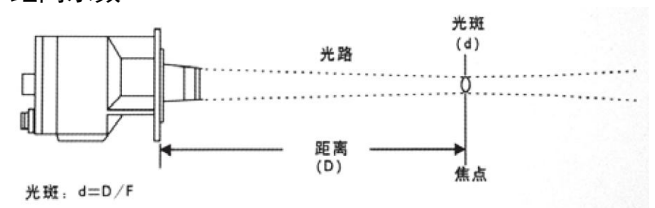
性能亮点

- 高性能传感器有 10 个光谱区间和温度范围选择来满足特定应用微机技术
- 主机箱简单的编程满足特定传感器的要求，也可使用面板上的按钮实现控制功能
- 高精度系统
- 峰值保持功能
- 三种模拟输出可选
- 远程模拟输入
- RS-485 数字通讯接口
- 提供二点开/关控制、PID 控制可选功能
- 提供标准附件满足各种应用要求：空气吹扫和水冷套，窥视管和安装配件

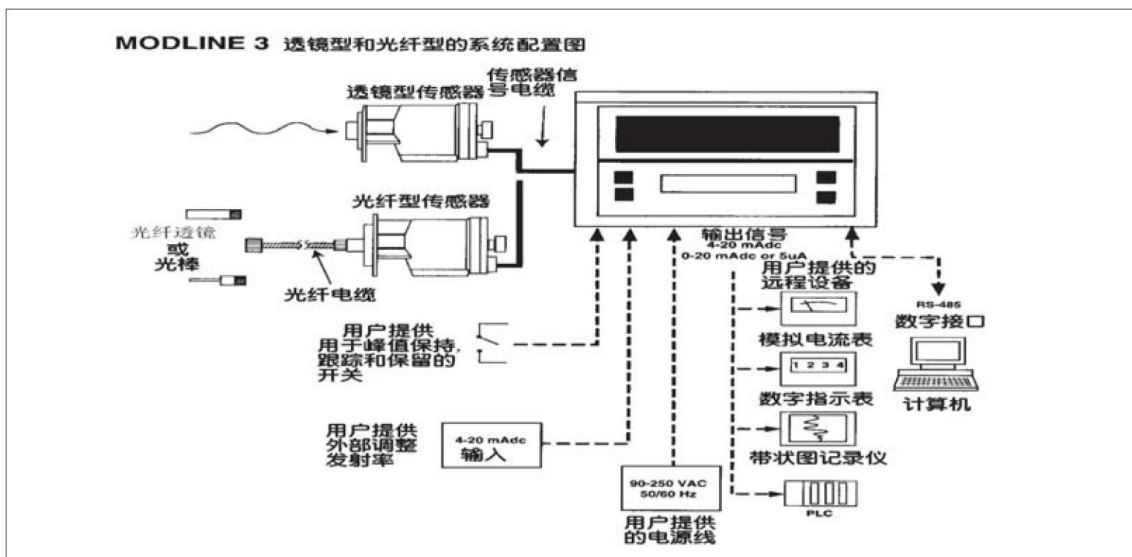
Modline 3 的可选功能

- 二点开/关控制
二个完全独立的控制/或报警通道，每个仪表的设定值可以超过量程。设定值 1 能通过 4-20mA 线性输入外部
- 设定 3 位比例调节控制 (PID 控制)
自动调节，无扰动切换，4-20mA 绝缘输出，设定值的内部和外部控制及继电器的高/低值的偏差报警。
- Modline 3 是以微机为基础的红外非接触式温度测量系统，具有高性能，可靠性和多用性。它能满足当今的应用要求。

距离系数



MODLINE3 系统配置图

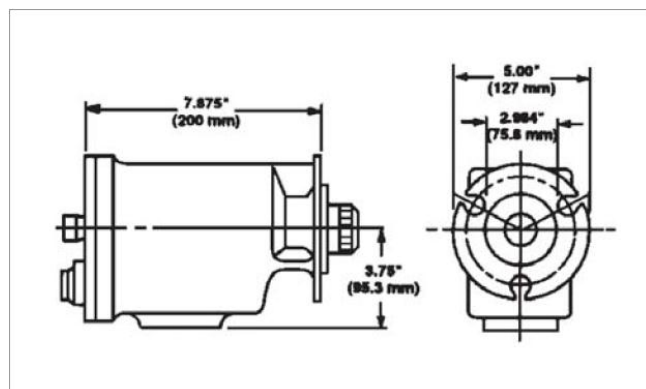


技术参数

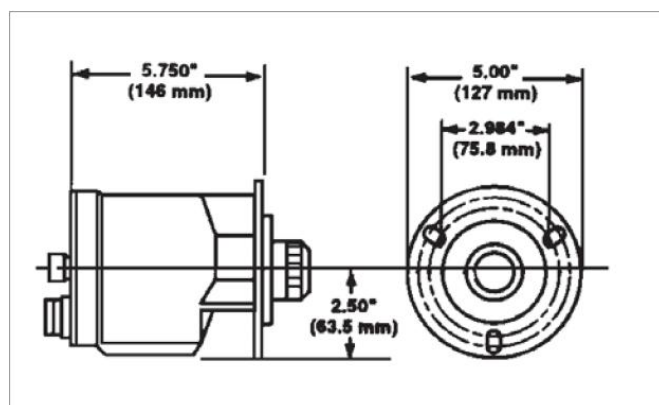
测温范围	25~3500℃ (分段)
精 度	200, 3G, 3R, 3V, 系列: 340, 600, 700, 800, 3L 系列:
重 现 性:	
响应时间	
光谱响应	
数字通讯:	
显示	
环境温度 (探头)	
相对湿度	
防护等级	
电 源	
符合 CE 标准	
输 出	
探头重量	

MODLINE3 系列探头尺寸图

340, 700, 800, 3R&3L 系列



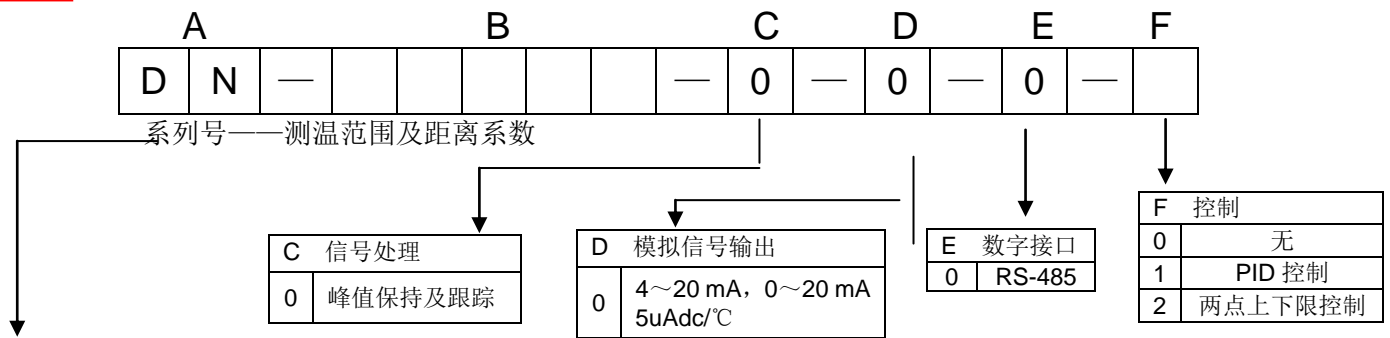
200, 600, 3G&3V 系列



9 个系列的探头可供选择:

系列	光纤	测温范围 (分段)	光谱波长	应用范围
200	√	500~2600℃	0.7~1.0 微米	锻及造, 退火, 硬化, 铸造, 钢和铁半导体。应用的是硅探头
340		25~800℃	3.43 微米	聚乙烯薄膜, 聚丙烯, 乙烯树脂和尼龙
600		80~800℃	2.0~2.6 微米	厚塑料, 橡胶, 纺织品及金属的中温测量
700		50~2500℃	4.8~5.3 微米	玻璃表面的成形、弯曲、回火、退火及缝焊
800		25~400℃	7.92 微米	PET 薄膜及氟塑料
3G	√	250~1400℃ 350~1400℃	1.5~1.6 微米	中温应用, 特别是用在金属和有色金属
3V	√	400~1200℃ 500~1200℃	0.91~0.97 微米	特别为砷化镓晶片而设计, 还可用在分子束外延上
3L (比色)		250~1000℃	1.00~1.02 微米或 1.5~1.6 微米 1.65~1.71 微米	用比色技术测量低温有色金属, 如: 线材等小目标、在视线范围内存在灰尘、烟雾、蒸汽等干扰, 或物体的发射率改变等影响测量精度的
3R (比色)	√	700~3500℃	0.7~1.08 微米 1.08 微米	用于高温测量, 如金属溶液、线材、真空炉、以及锻造

选型



A 和 B 系列号——温度范围及距离系数（注：除特别说明外，响应时间范围为 0.01~60 秒）

透镜型

型号	温度范围 °C	距离系数	型号	温度范围 °C	距离系数
200 系列 - 0.7 ~ 1.0 微米			800 系列 - 7.92 微米		
32-11C05	500 ~ 1100°C	D/50	38-04C02	25 ~ 400°C	D/20
32-13C10	550 ~ 1300°C	D/100	3G 系列 - 1.5 ~ 1.6 微米		
32-14C10	600 ~ 1400°C	D/100	3G-10C05	250 ~ 1000°C	D/50
32-15C20	650 ~ 1500°C	D/200	3G-11C10	350 ~ 1100°C	D/100
32-16C30	800 ~ 1600°C	D/300	3G-14C15	400 ~ 1400°C	D/150
32-26C30	750 ~ 2600°C	D/300	3L 系列 - 1.5 ~ 1.6 微米 / 1.65 ~ 1.71 微米		
340 系列 - 3.43 微米			3L-05C05	250 ~ 550°C	D/50
33-02C05	25 ~ 200°C	D/50	3L-07C10	400 ~ 750°C	D/100
33-03C05	75 ~ 300°C	D/50	3L-10C10	550 ~ 1000°C	D/100
33-04C05	100 ~ 400°C	D/50	3R 系列 - 0.7 ~ 1.08 微米 / 1.08 微米		
33-05C10	150 ~ 500°C	D/100	3R-14C05	700 ~ 1400°C	D/50
33-08C10	200 ~ 800°C	D/100	3R-16C05	900 ~ 1600°C	D/50
600 系列 - 2.0 ~ 2.6 微米			3R-20C10	1100 ~ 2000°C	D/100
36-02C15	80 ~ 200°C	D/150	3R-24C05	900 ~ 2400°C	D/50
36-03C15	120 ~ 300°C	D/150	3R-35C15	1500 ~ 3500°C	D/150
36-04C15	160 ~ 400°C	D/150	700 系列 - 4.8 ~ 5.3 微米		
36-06C15	250 ~ 600°C	D/250	37-03C05	50 ~ 300°C	D/50
36-08C15	350 ~ 800°C	D/150	37-06C05	100 ~ 600°C	D/50
3V 系列 - 0.91 ~ 0.97 微米			37-08C10	300 ~ 800°C	D/100
3V-10C02	400 ~ 1000°C	D/20	37-13C10	300 ~ 1300°C	D/100
3V-12C05	450 ~ 1200°C	D/50	37-25C10	1000 ~ 2500°C	D/100

光纤型

型号	温度范围 °C	距离系数	型号	温度范围 °C	距离系数	型号	温度范围 °C	距离系数
200 系列	0.7~1.0 微米 (3米光纤)		3G 系列	1.5~1.6 微米 (3米光纤)		3R 系列	0.7~1.08 微米 (3米光纤)	
32-15CF5	650 ~ 1500°C	D/30	3G-12CF5	350 ~ 1200°C	D/30	3R-14CF5	700 ~ 1400°C	D/30
32-15CF8	650 ~ 1500°C	扩展选项	3G-12CF8	350 ~ 1200°C	扩展选项	3R-14CF8	700 ~ 1400°C	扩展选项
32-20CF6	700 ~ 2000°C	D/60	3G-14CF6	450 ~ 1400°C	D/60	3R-16CF5	900 ~ 1600°C	D/30
32-20CF7	700 ~ 2000°C	D/30×D/150	3G-14CF7	450 ~ 1400°C	D/30×D/150	3R-16CF8	900 ~ 1600°C	扩展选项
32-20CF8	700 ~ 2000°C	扩展选项	3G-14CF8	450 ~ 1400°C	扩展选项	3R-20CF5	1100 ~ 2000°C	D/30
32-26CF6	750 ~ 2600°C	D/60				3R-20CF8	1100 ~ 2000°C	扩展选项
32-26CF7	750 ~ 2600°C	D/30×D/150				3R-24CF6	900 ~ 2400°C	D/60
32-26CF8	750 ~ 2600°C	扩展选项	3V 系列	0.91~0.97 微米 (3米光纤)		3R-24CF7	900 ~ 2400°C	D/30×D/150
			3V-15CF5	500 ~ 1500°C	D/30	3R-35CF6	1500 ~ 3500°C	D/60
			3V-15CF8	500 ~ 1500°C	扩展选项	3R-35CF7	1500 ~ 3500°C	D/30×D/150



©2009DHLC09/2009

北京杜贺利创科技有限公司

地址：北京昌平科技园区振兴路 9 号力兴大厦 502 邮编：102200

电话：(010) 89711677 80112717 89798991

传真：(010) 80112717 89798991 转 8003

网址：http://www.dhlc.cn E-mail: ircon@126.com